

ΠΙΣΤΟΠΟΙΗΤΙΚΟ ΣΥΜΜΟΡΦΩΣΗΣ**Certificate of Conformity**

(Αντικαθιστά το πιστοποιητικό / This replaces the certificate: EX-C-341/EN3/D/02/13)
Αξιολόγηση της Παραγωγικής Διαδικασίας σύμφωνα με το πρότυπο ΕΛΟΤ EN 3-10
Evaluation of FPC according to ΕΛΟΤ EN 3-10

Αριθμός Πιστοποιητικού / Certificate No :

EX-C-341/EN3/D/03/14

Ημερομηνία Έκδοσης : 10 Απριλίου 2014
Date of issue: 10th April 2014Αριθμός Έκθεσης : QA-R-059/10/13
Test Report No:Ημερομηνία αξιολόγησης: 24 & 26.04.2013
Date of assessment:Όνομα και Διεύθυνση Κατασκευαστή / Name and Address of the manufacturing plant:
ΜΟΒΙΑΚ Α.Ε.

Μάρκου Μπότσαρη 96-98, 731 36 ΧΑΝΙΑ

Το πιστοποιητικό συμμόρφωσης καλύπτει την παραγωγή φορητών πυροσβεστήρων κόνεως 3 kg, τύπου MBK09-030PA-P1B, με τον ακόλουθο αριθμό πιστοποιητικού έγκρισης τύπου :
The Certificate of conformity covers the production of 3 kg. Powder portable fire extinguishers, model MBK09-030PA-P1B, having the following EC-Type Approval Certificate no.:

EX-C-341/EN3/B/01/10**ΔΗΛΩΣΗ- Declaration**

Μετά την αξιολόγηση, ευρέθη ότι ο έλεγχος παραγωγικής διαδικασίας που εφαρμόζει ο κατασκευαστής, ικανοποιεί τις απαιτήσεις του προτύπου ΕΛΟΤ EN 3-10.

Ο κατασκευαστής εξουσιοδοτείται να τοποθετεί στους πυροσβεστήρες που κατασκευάζονται σύμφωνα με το αντικείμενο του παρόντος ελέγχου, τον αριθμό Πιστοποιητικού Εξέτασης Τύπου, όπως περιγράφεται στην παρ.16.2 του προτύπου ΕΛΟΤ EN 3-7 : 2004+A1:2007.

According to the assessment performed, it can be confirmed that the Factory Production Control followed by the manufacturer, fulfills the requirements of the standard ELOT EN 3-10.

The manufacturer is authorised to provide to extinguishers manufactured within the scope of this examination, the EC-type Certificate number, as described in the standard ELOT EN 3-7: 2004+A1: 2007, par. 16.2.

Διάρκεια Ισχύος Πιστοποιητικού :

Μέχρι 30 Ιουνίου 2016

με την προϋπόθεση ότι τηρούνται οι όροι περί επιτήρησης της παραγωγικής διαδικασίας, όπως περιγράφονται στο πρότυπο ΕΛΟΤ EN 3-10

Validity of the Certificate:

Until 30th June 2016

under the conditions that the terms for surveillance described in ΕΛΟΤ EN 3-10 are met.

Για την EBETAM Α.Ε.

Δρ. Αργύρης Τζαμτζής
Γενικός Δ/ντής

Για το Τμήμα Αξιολόγησης

Στρ. Κατοαλής
Διπλωματούχος Μηχ/κός

EBETAM Α.Ε.

INSP-surveillance – 03 (firext) / EN01A (4.1 / 24.10.11)

Έδρα: Α' Βιομηχανική Περιοχή
Τ.Θ. 13, 385 00 Βόλος
Head office: A' Industrial Area
P.O. Box 13, GR 385 00 Volos
Tel.: +30 24210 95340-2
Fax: +30 24210 95364
e-mail: volos.office@ebetam.gr
http://www.ebetam.gr

Γραφείο Αθηνών: Μ. Μερκούρη 76
173 42 Αθήνα
Athens office: M. Merkouri 76
GR 173 42 Athens
Tel.: +30 210 9961408
Fax: +30 210 9969850
e-mail: athens.office@ebetam.gr

Γραφείο Θεσ/νίκης: Βιομηχανική
περιοχή, 570 22 Θεσσαλονίκη
Thessaloniki office: Industrial Area
GR 570 22 Thessaloniki
Tel.: +30 2310 797887
Fax: +30 2310 723117
e-mail: thess.office@ebetam.gr

EX-C-341/EN3/D/03/14
Παράρτημα Αθηνών: Ελ. Βενιζέλου 4
176 76 Καλλιθέα, Αθήνα
Athens branch: El. Venizelou 4
GR 176 76 Athens
Tel.: +30 210 9234932
Fax: +30 210 9235603
e-mail: athens.branch@ebetam.gr

Σελίδα 1 από 1
Παράρτημα Θηβών: 72ο κλμ. Ε.Ο. Αθηνών-
Λαμίας, Τ.Θ. 18646, 341 00 Χαλκίδα
Thiva branch: 72 km of Athens-Lamia
National Road, P.O. Box 18646, GR 341 00
Chalkida / Tel.: +30 22620 71811-15
Fax: +30 22620 71461
e-mail: thiva.office@ebetam.gr

ΠΙΣΤΟΠΟΙΗΤΙΚΟ / CERTIFICATE
ΕΓΚΡΙΣΗΣ ΤΥΠΟΥ ΣΥΜΦΩΝΑ ΜΕ ΤΟ ΠΡΟΤΥΠΟ EN 3-7: 2004 + A1: 2007
TYPE APPROVAL ACCORDING TO STANDARD EN 3-7: 2004 + A1: 2007**Ταυτότητα Προϊόντος : Φορητός Πυροσβεστήρας**
Product Item Identification: Portable Fire Extinguisher

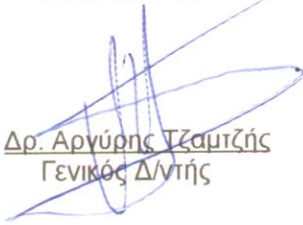
Αριθμός Πιστοποιητικού / Certificate No.: EX-C-341/EN3/B/01/10

Ημερομηνία Εκδόσεως / Date of Issue : 10 Απριλίου 2014 (10th April 2014)Όνομα & Δ/ση του Κατασκευαστή / Name and Address of the Manufacturing Plant :
ΜΟΒΙΑΚ Α.Ε.

Μάρκου Μπότσαρη 96-98, 731 36 ΧΑΝΙΑ

Τύπος Προϊόντος : **Φορητός Πυροσβεστήρας Κόνεως, 3 kg.**
Product Type: **3 kg. Powder Portable Fire Extinguisher.****ΔΗΛΩΣΗ / Declaration**

Επιβεβαιώνουμε ότι ο τύπος προϊόντος που αναφέρεται ανωτέρω ικανοποιεί τις απαιτήσεις του προτύπου ΕΛΟΤ EN 3-7:2004+A1:2007. Μόνον τα υλικά που αναφέρονται στην έκθεση ελέγχου υποβλήθηκαν σε έλεγχο. Το παρόν δεν συνιστά πιστοποίηση του προϊόντος παρά μόνον όταν συνοδεύεται από πιστοποιητικό συμμόρφωσης για την αξιολόγηση της παραγωγικής διαδικασίας σύμφωνα με το πρότυπο ΕΛΟΤ EN 3-10. We here by certify that the type mentioned above meets the requirement of the EN 3-7:2004+A1: 2007. Only the materials detailed in this report have been subjected to tests. This does not consist certification of the product, unless it is accompanied by a certificate of conformity for the surveillance of production according to standard EN 3-10

Διάρκεια Ισχύος Πιστοποιητικού : 01 Φεβρουαρίου 2021
Validity of the Certificate: 01st February 2021ΠΡΟΣΑΡΤΗΜΑ : Κατάλογος τμημάτων τεχνικής τεκμηρίωσης
ANNEX: List of relevant parts of technical documentationΓια την ΕΒΕΤΑΜ Α.Ε.
For MIRTEC S.A.
Δρ. Αργύρης Τζαμτζής
Γενικός Δ/ντήςΓια το Τμήμα Αξιολόγησης
For the Evaluation Dpt
Στρ. Κατσαλής
Διπλωματούχος Μηχ/κόςΑρ. Πιστ: 27
Πιστοποίηση ΠροϊόντωνΕΒΕΤΑΜ Α.Ε.
CERT – firext / EN 01A (4.1-31.7.08)

Σελίδα 1

ΤΕΧΝΙΚΟ ΠΡΟΣΑΡΤΗΜΑ Rev.1 / TECHNICAL ANNEX Rev.1

(Αντικαθιστά το τεχνικό προσάρτημα / This replaces the technical Annex: EX-C-341/EN3/B/01/10)

Αριθμός Πιστοποιητικού / Certificate No : EX-C-341/EN3/B/01/10
 Αριθμός Έκθεσης Ελέγχου / Test Report No.: EX-R-341/EN3/01/14
 Ημερομηνία Εκδόσεως / Date of Issue : 10 Απριλίου 2014 (10th April 2014)

ΤΕΧΝΙΚΑ ΧΑΡΑΚΤΗΡΙΣΤΙΚΑ ΠΡΟΪΟΝΤΟΣ / Product Technical Characteristics

Τύπος Φορητού Πυροσβεστήρα / Fire Extinguisher Model :	MBK09-030PA-P1B
Αριθμός Σχεδίου / Drawing No.:	JX02-003AB-Rev.3
Αριθμός Πιστοποιητικού συγκροτήματος κατά PED: Cert. No for the extinguisher assembly according to PED:	EX-C-341/PED/B/01/10
Κατασκευαστής Κελύφους / Body Manufacturer :	Jiaxing Fuxin Fire Industrial Co., Ltd
Αριθμός Σχεδίου / Drawing No :	JX02-003-15Rev.0
Κατασκευαστής Κλείστρου / Closure Manufacturer:	Zhejiang Winner Fire Fighting Equipment Co., Ltd
Αριθμός Σχεδίου / Drawing No :	WN51-22D-0Rev.3
Κατασκευαστής Ενδεικτικού Πίεσεως: Pressure Gauge Manufacturer:	Safestar Co, Ltd
Αριθμός Σχεδίου / Drawing No :	27A167S
Παραγωγός και Τύπος Κατασβεστικού Υλικού : Producer and Type of the Extinguishing Medium:	Suzhou Wuyue Synthetic Chemical Factory HJ ABC Universal ABC40%
Ελάχιστη Κατασβεστική Ικανότητα / Min Fire Performance:	13A, 55B
Μέγιστη Πίεση Λειτουργίας / Maximum allowable pressure :	18 BAR

Φωτογραφία Προϊόντος / Product's Picture



ΤΕΧΝΙΚΟ ΠΡΟΣΑΡΤΗΜΑ Rev.1 / TECHNICAL ANNEX Rev.1

Αριθμός Πιστοποιητικού / Certificate No :

EX-C-341/EN3/B/01/10

8	JX02-GJ-48Rev.0	bracket	1	Q235		
7	JX02-HXG-79Rev.0	syphon tube	1	HDPE	L=345mm	
6	JX02-003-15Rev.0	cylinder	1	S12/DC01		
5	WN51-22D-0Rev.3	valve	1			
4	JX02-ZSQ-2Rev.1	ornament ring	1	HDPE		
3	JKGA02E/02-1Rev.1	nozzle	1	Cu	hole Ø4.0mm	
2	23A167S	manometer	1		outer diameter Ø23mm	
1	JX02-SF-5Rev.0	plastic sealing	1	plastic		
S.N.	Code name	Name	Qty	Material	Remark	
B style assembly drawing						
Design	Approval	Weight (KG)		Scale		
Revise	Date					
				Ø130-3kg		JX02-003AB-Rev.3

JAXING FUXIN FIRE INDUSTRIAL CO.,LTD.

ΤΕΧΝΙΚΟ ΠΡΟΣΑΡΤΗΜΑ Rev.1 / TECHNICAL ANNEX Rev.1

Αριθμός Πιστοποιητικού / Certificate No :

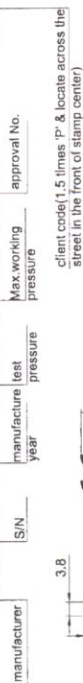
EX-C-341/EN3/B/01/10

Technical Demand

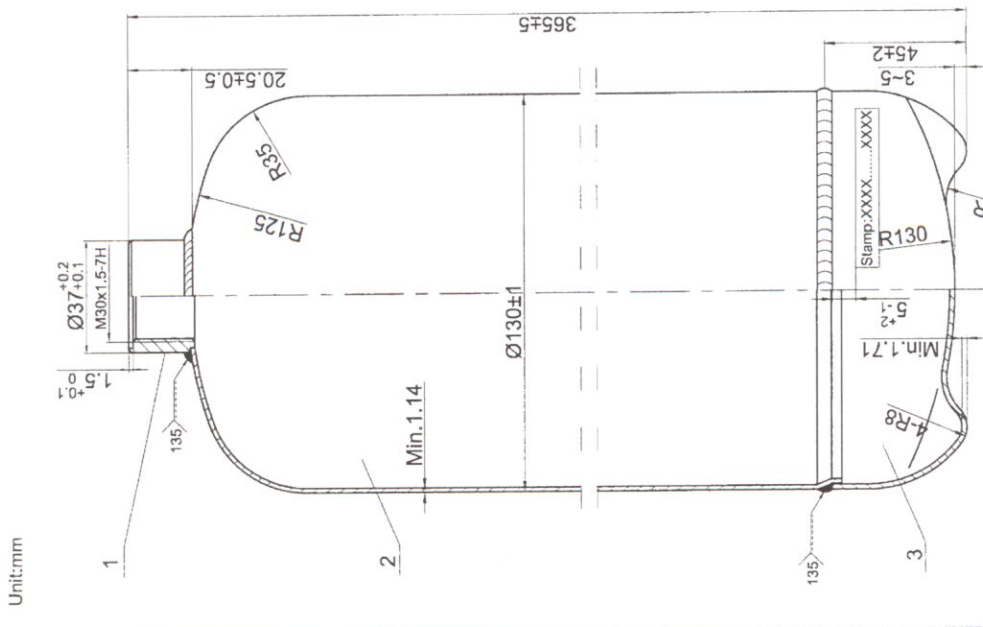
1. Design, manufacture and inspection in accordance with EN3-8 PORTABLE FIRE EXTINGUISHERS.
2. Cylinders are made of SH2, chemical composition scope:
C < 0.1%, S < 0.035%, P < 0.025%, Mn < 0.5%.
3. The material shall have an elongation A greater than 16% and a tensile strength Rm < 580Mpa.
4. The welded joint on cylinders shall be even, and there shall be no visible crack, air bubble, crater, inclusion and no welded such defects.
5. Gas cylinder surface shall be spray red paint(RAL 3002 by DU PONT) and no visible flow mark, chap, air bubble, nick and bump seam and so on.
6. The four feet under the bottom of cylinder should be uniformed and guarantee the minimum wall thickness.
7. Hydraulic test 27bar, Burst Pressure > 55bar.
8. Welding wire used for welding cylinder should measure up to the follow standard: AWS A5.18 ER70S-6, GB/T 8110 ER50-6, Welding wire chemical composition scope:

C	Mn	Si	P	S	Cu
0.06-0.15	1.40-1.85	0.80-1.15	< 0.025	< 0.035	< 0.50

Marking: JX XXXXXX XXXX TP27BAR PS18BAR CE 0437 MBK



Note: "P" thick line 0.5mm and recessed 0.5mm.



3	Bottom Cylinder	1	S112	Remark
2	Top Cylinder	1	S112	
1	Neck ring	1	20#	
S.N.	Code name	Name	Qty.	Material
				Weight (KG)
				Scale
Design	Jianguo Zhang	Revise		
Collate		Approval		
		Date	2011-02-12	

JIAXING FUXIN FIRE INDUSTRIAL CO.,LTD.
Ø130-3kg cylinder dry powder extinguisher
JX02-003-15Rev.0

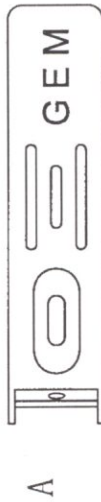
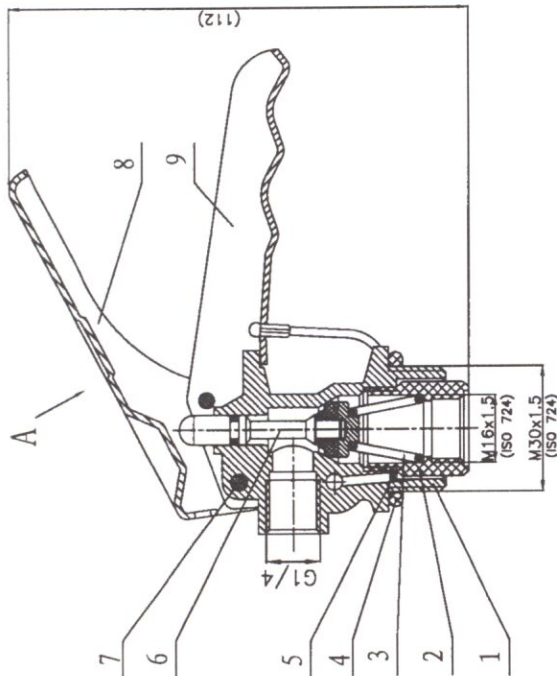
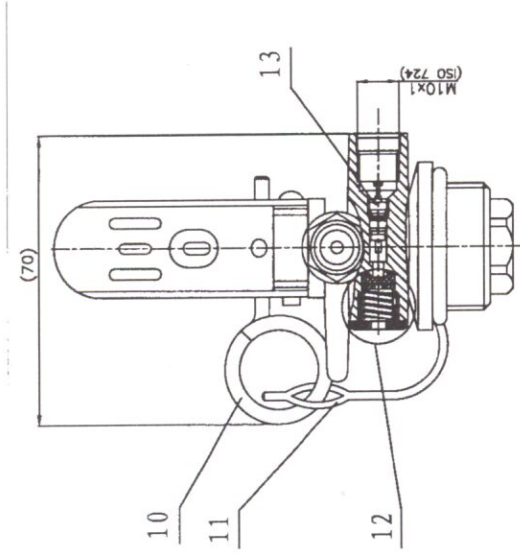
A&B style Cylinder drawing



ΤΕΧΝΙΚΟ ΠΡΟΣΑΡΤΗΜΑ Rev.1 / TECHNICAL ANNEX Rev.1

Αριθμός Πιστοποιητικού / Certificate No :

EX-C-341/EN3/B/01/10



WORKING PRESSURE (PS) : 1. 8MPa
 PRESSURE TEST (PT) : 2. 7MPa
 WORKING TEMPERATURE (TS) : -30°C~+60°C
 SAFETY DEVICE:
 OPERATE PRESSURE 1. 9MPa~2. 6MPa
 ACCORDING TO STANDARD: TRG253, TRG254, TRG770, EN10297&EN3-7

S. N.	Code name	Name	Material	QUTY.	Remark
13	WN51-12-13Rev. 0	AIR VALVE		1	
12	WN51-12-12Rev. 0	SAFETY DEVICE ASSEMBLY		1	
11	WN51-12-11Rev. 0	CHAIN	PVC-SG3	1	
10	WN51-22D-10Rev. 0	SAFETY PIN	316	1	
9	WN51-22D-9Rev. 0	CARRY HANDLE	ST12	1	
8	WN51-22D-8Rev. 1	LEVER	ST12	1	
7	WN51-12-7Rev. 0	RIVET	304	1	
6	WN51-22-6Rev. 0	VALVE STEM ASSEMBLY		1	
5	WN51-12-5Rev. 0	FILTER	FK01-01	1	
4	WN51-12D-4Rev. 0	"O"-RING	EPDM	1	ø34xø2.5
3	WN50-09-3Rev. 0	SPRING	0Cr19Ni9 (304)	1	
2	WN51-12-2Rev. 0	TUBE HOLDER	PA6	1	
1	WN51-22D-1Rev. 0	VALVE BODY	HPb59-1	1	

Design	Approval	Date	Revise

ZHEJIANG WINNER FIRE FIGHTING EQUIPMENT CO., LTD
 VALVE ASSEMBLY
 Type No. : WN51-22
 WN51-22D-0Rev. 3

